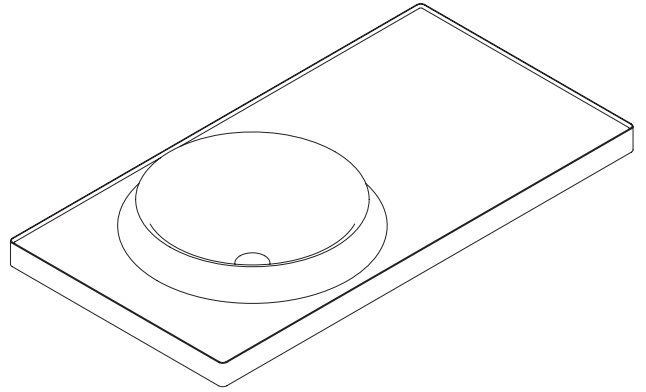
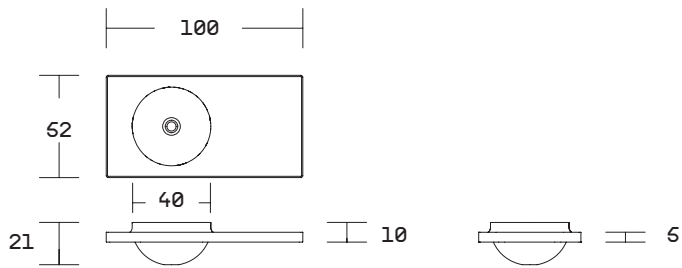


PULKRA

WWW.PULKRA.IT



DOME SINK
BY PIO/TITO TOSO
MADE WITH ACRON®



SKU

DM.SLT - DM.SRT

MISURE/SIZE

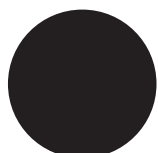
100 X 52 X H. 21.5

FINITURE/ FINISHES

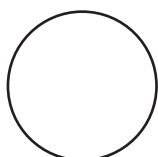
BLACK , WHITE , DESIRE , PURE

PESO/WEIGHT

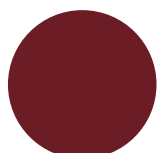
38 KG



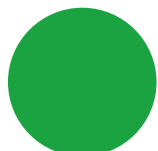
BLACK



WHITE



DESIRE
RAL 3004



PURE
RAL 6037



NOTA!

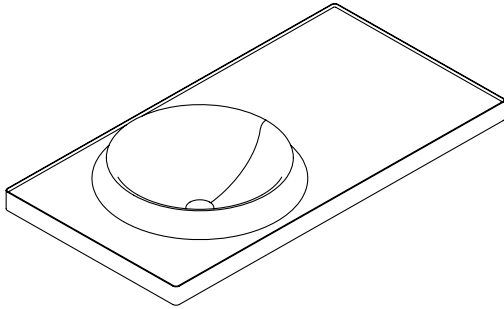
Per fissare il lavabo Dome alla parete è necessaria una staffa apposita a seconda della tipologia di parete su cui viene fissato. Si chiede di contattare l'azienda per l'installazione del supporto corretto: info@pulkra.it.

Si consiglia di far eseguire l'installazione a personale qualificato. Per la movimentazione del lavabo saranno necessarie 2 persone. Attenzione, durante la movimentazione del prodotto, onde evitare di danneggiare il prodotto, si consiglia di appoggiare sempre i diversi elementi su una superficie protettiva.

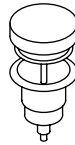
NOTE!

To fix the Dome sink to the wall you need a special bracket depending on the type of wall on which it is fixed. You are asked to contact the company to install the correct support: info@pulkra.it

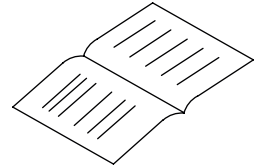
Installation should only be carried out by qualified tradespeople. As a rule, the basin requires four people to lift it. Take care when handling this product to avoid damaging it, particularly the edges. We recommend placing it on a protective surface such as cardboard or a rug.



X2 DOME



X1 DRAIN STACK



X1 MANUAL

NOTA!

Per l'installazione è necessaria una confezione di silicone acetico trasparente. Il sifone di scarico deve essere acquistato separatamente.

IMPORTANTE!

Prima di procedere con l'installazione, assicurarsi che la parete di aggancio sia sufficientemente robusta da sostenere il peso del lavabo. Se necessario, adottare le opportune misure per rinforzarla in conformità alle normative locali in materia di edilizia.

CONTROLLO DEL PRODOTTO

IMPORTANTE!

Controllare il contenuto entro 24 ore. Nel caso in cui si riscontrino danni nel contenuto, non rimuovere dalla cassa originale i prodotti e contattare immediatamente il corriere richiedendo un'ispezione entro 3 giorni dalla consegna.

NOTA!

Prima di aprire la cassa assicurarsi di avere sulle mani eventuali guanti puliti o non unti.

NOTE!

Items not included, which you will need to have at hand during installation:

- Transparent acetic silicone*
- Discharge pipe*

IMPORTANT!

Before commencing installation, ensure the wall is strong enough to support the weight of the basin. If necessary, take steps to reinforce it in line with local building regulations.

PRODUCT INSPECTION

IMPORTANT!

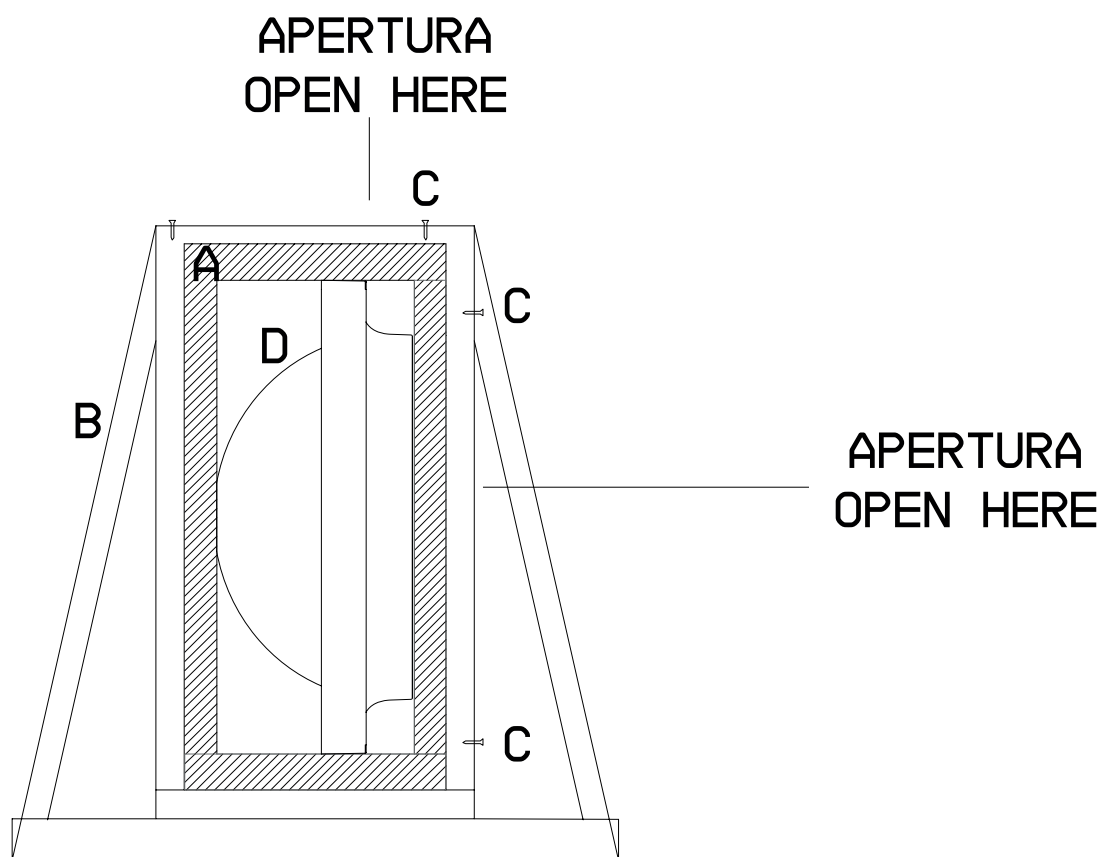
Check the contents within 24 hours. If damage is found in the contents, do not remove the products from the original case and immediately contact the courier requesting an inspection within 3 days of delivery.

NOTE!

Before opening the case, make sure you have clean or non-greasy gloves on your hands.

A FOAM
B CASSA
C LATO AVVITATO
D LAVABO

A FOAM
B CRATE
C SCREWS FOR OPENING UP CRATE
D BASIN



IT • ESTRAZIONE DEL PRODOTTO - POSARE LA CASSA A TERRA IN POSIZIONE ORIZZONTALE CON LA FACCIA SUPERIORE RIVOLTA VERSO L'ALTO. SVITARE ENTRAMBI I LATI AVVITATI. RIMUOVERE IL FOAM DALLA CASSA IN MODO CHE POSSA ESSERE UTILIZZATO COME APPOGGIO PER IL LAVABO.

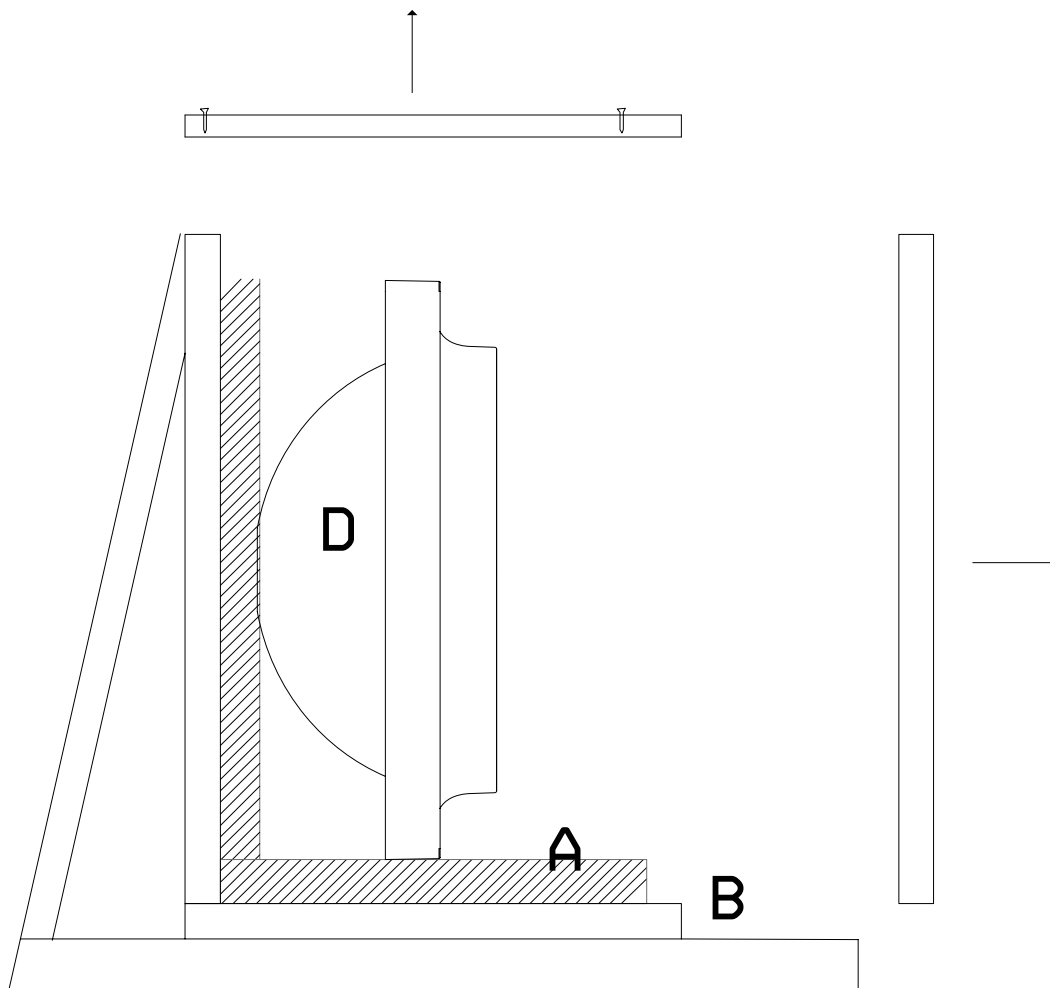
EN • UNPACK THE CRATE - PLACE THE CRATE ON THE GROUND WITH THE TOP SIDE FACING UP. UNSCREW BOTH BOLTED SIDES AND REMOVE THE STYROFOAM AND THE INTERNAL PACKING SUPPORTS SO THAT YOU CAN LAY THE BASIN ON TOP OF THEM ONCE ON THE GROUND. REMOVE THE TEMPLATE TO USE IT LATER.

NOTA!

Per evitare di scheggiare accidentalmente le superfici del lavabo è preferibile togliere il lavabo dalla scatola una volta che le staffe e sono già state montate e posizionarlo senza prima appoggiarlo a terra. Se il lavabo deve essere appoggiato a terra prevedere sempre una protezione.

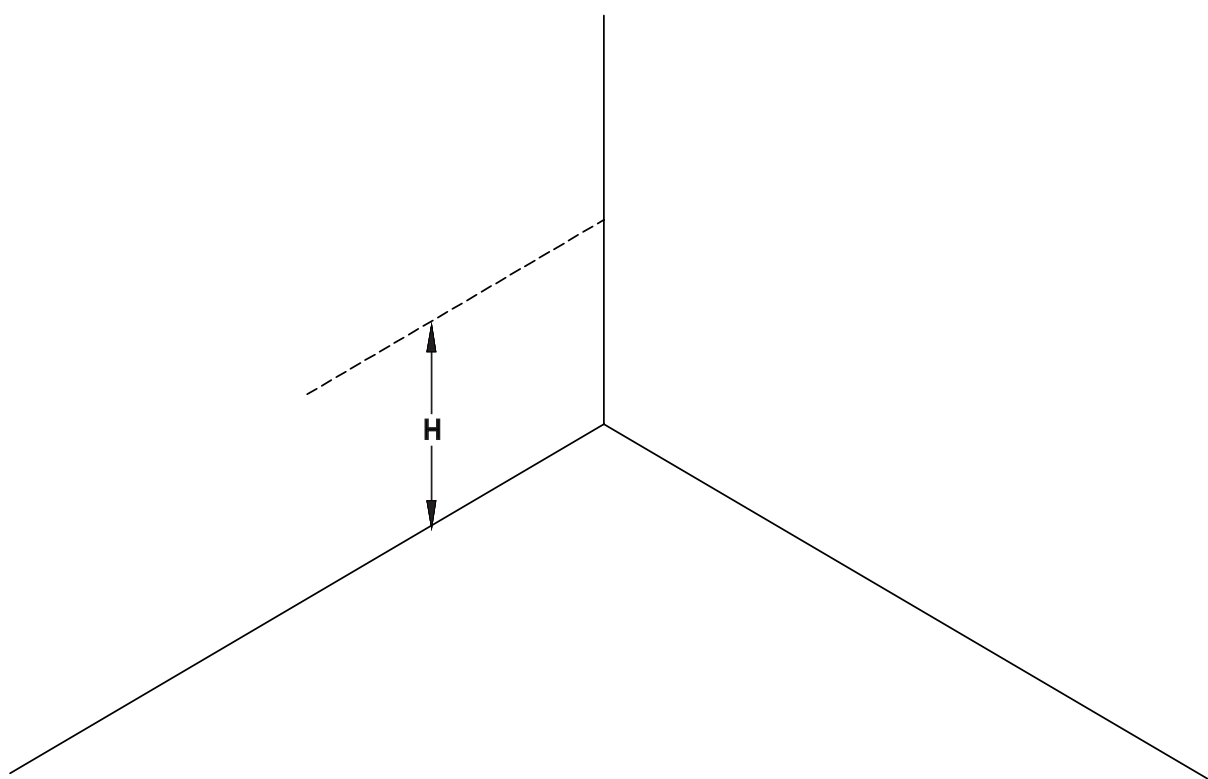
NOTE!

To minimise the risk of chipping the basin, we recommend you remove it from the crate only when the brackets have been attached to the wall so that you can position it directly on them without having to lay the basin on the ground.



IT • DETTAGLI DI IMBALLAGGIO E POSIZIONAMENTO DEGLI OGGETTI ALL'INTERNO DELLA CASSA - QUESTO METODO DI APERTURA È STATO STUDIATO AFFINCHÉ IL LAVABO SIA POSIZIONATO NEL MODO PIÙ COMODO PER ESSERE MOVIMENTATO.

EN • LAYOUT OF CRATE AND CONTENTS - THIS GUIDE TO UNPACKING THE STILETTO HAS BEEN DEVELOPED TO MINIMISE HANDLING AND ENSURE REMOVING THE BASIN IS AS EASY AS POSSIBLE.



IT • POSIZIONAMENTO - È POSSIBILE POSIZIONARE IL LAVABO ALL'ALTEZZA CHE PIÙ SI ADDICE ALLE VOSTRE ESIGENZE PROGETTUALI O GUSTI PERSONALI. SOLITAMENTE CONSIGLIAMO UN'ALTEZZA DA TERRA DI 88 CM.

EN • POSITIONING - DECIDE UPON THE DESIRED INSTALLATION HEIGHT. AS A GENERAL RULE OF THUMB WE RECOMMEND A HEIGHT OF 88 CM (34.6 INCHES), CALCULATED FROM THE GROUND TO THE COUNTERTOP.

Se dovessi avere problemi nell'assemblare il tuo prodotto, contattaci all'indirizzo info@pulkra.it. Siamo sempre felici di aiutarti!

Abbiamo selezionato attentamente i materiali utilizzati in questo prodotto e ti chiediamo di trattarlo con responsabilità. Ti preghiamo di riciclare tutto l'imballaggio secondo le norme locali di smaltimento.

Should you have any problems assembling your product contact us at info@pulkra.it. We're always happy to help! We have carefully selected the materials used in this product, and ask you to treat it responsibly too. Please recycle all packaging according to your local disposal rules.