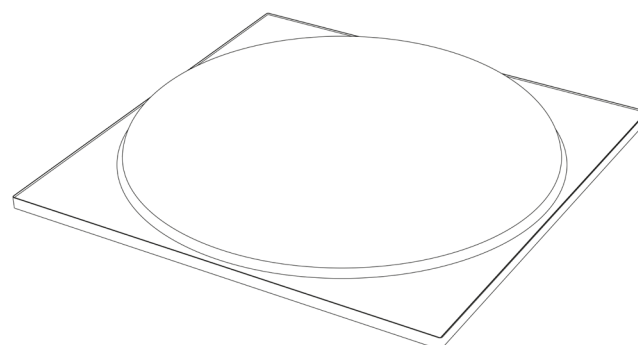
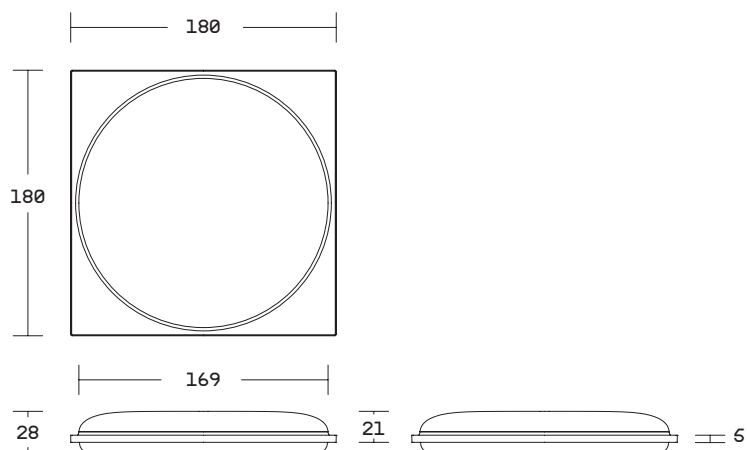
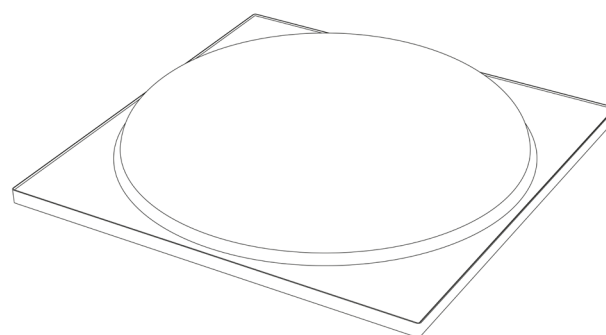
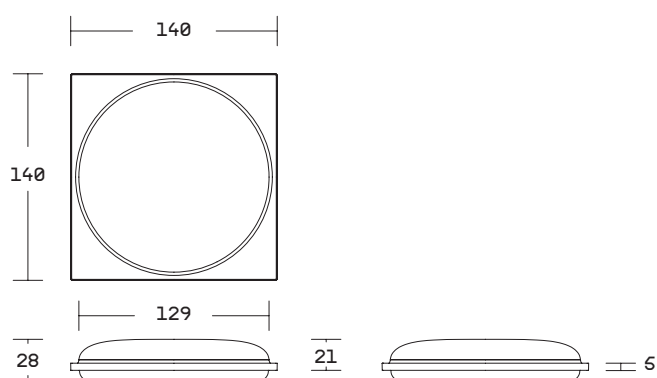
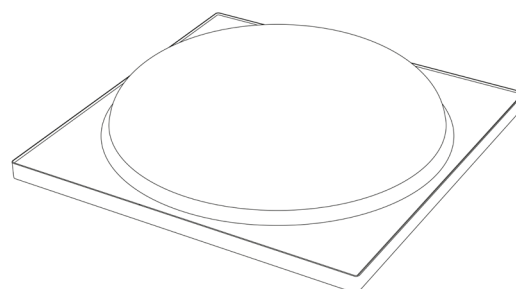
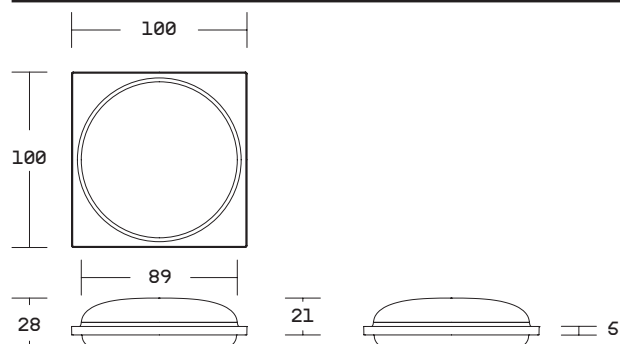


PULKRA

WWW.PULKRA.IT



DOME POUF
BY PIO/TITO TOSO
MADE WITH ACRON®



SKU

DM.PF

MISURE/SIZE

DM.PFS 100 X 100 X H. 28

DM.PFM 140 X 140 X H. 28

DM.PFL 180 X 180 X H. 28

FINITURE/ FINISHES

BLACK, WHITE, DESIRE, PURE

PESO/WEIGHT

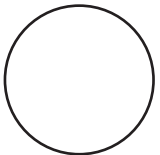
DM.PFS 65 KG

DM.PFM 110 KG

DM.PFL 160 KG



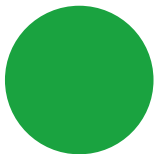
BLACK



WHITE



DESIRE
RAL 3004



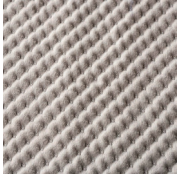
PURE
RAL 6037

NOTA!

Si consiglia di far eseguire l'installazione a personale qualificato.

NOTE!

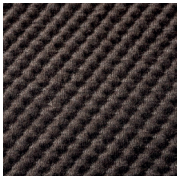
Installation should only be carried out by qualified tradespeople.



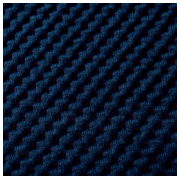
LOOP PEARL 1000814 160
64.7% SUNBRELLA® ACRYLIC
33.6% SUNBRELLA® POLYESTER
1.7% LYCRA



LOOP SAND 1000805 160
64.7% SUNBRELLA® ACRYLIC
33.6% SUNBRELLA® POLYESTER
1.7% LYCRA



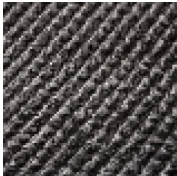
LOOP MUSHROOM 1000809 160
64.7% SUNBRELLA® ACRYLIC
33.6% SUNBRELLA® POLYESTER
1.7% LYCRA



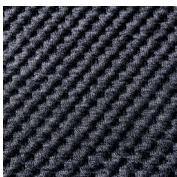
LOOP SPEEDSTER 1000804 160
64.7% SUNBRELLA® ACRYLIC
33.6% SUNBRELLA® POLYESTER
1.7% LYCRA



LOOP SPA 1000811 160
64.7% SUNBRELLA® ACRYLIC,
33.6% SUNBRELLA® POLYESTER,
1.7% LYCRA



LOOP GRAVEL 1000810 160
64.7% SUNBRELLA® ACRYLIC
33.6% SUNBRELLA® POLYESTER
1.7% LYCRA



LOOP GRANITE 1000803 160
64.7% SUNBRELLA® ACRYLIC
33.6% SUNBRELLA® POLYESTER
1.7% LYCRA

Dome è una collezione disegnata per esprimere con la massima immediatezza la bellezza e il fascino unico del cemento. Il linguaggio di Dome è molto semplice e pulito, un linguaggio che potremmo definire architettonico definito per volumi puri che esaltano la bellezza della materia. Dome trae origine dalla storia e dalla cultura del cemento, una storia antica intimamente legata alle origini dell'architettura, alle affascinanti strutture senza tempo delle volte e delle cupole. Questo legame culturale e artistico è alla base di Dome e ne diventa il suo valore.

La collezione si compone di una serie di elementi d'arredo legati al mondo del bagno estremamente affascinanti, in grado di caratterizzare e elevare la percezione dello spazio nel quale si inseriscono.

Dome is a collection that boldly proclaims the singular appeal and beauty of concrete. The language of Dome is clear and simple, a language we might call "architectural" for how it exalts the material's beauty through pure volumes. Dome's origins lie in the history and culture of concrete: an ancient story intimately bound to the dawn of architecture, to the fascinating, timeless structures of vaults and domes.

This cultural and artistic bond is the foundation of Dome and becomes its most treasured value. The collection is a series of stunning bathroom and bath-related furnishings, whose very presence elevates our perception of the space they inhabit.

Se dovessi avere problemi nell'assemblare il tuo prodotto, contattaci all'indirizzo info@pulkra.it. Siamo sempre felici di aiutarti!

Abbiamo selezionato attentamente i materiali utilizzati in questo prodotto e ti chiediamo di trattarlo con responsabilità. Ti preghiamo di riciclare tutto l'imballaggio secondo le norme locali di smaltimento.

Should you have any problems assembling your product contact us at info@pulkra.it. We're always happy to help! We have carefully selected the materials used in this product, and ask you to treat it responsibly too. Please recycle all packaging according to your local disposal rules.